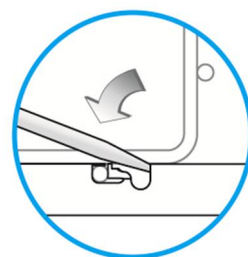
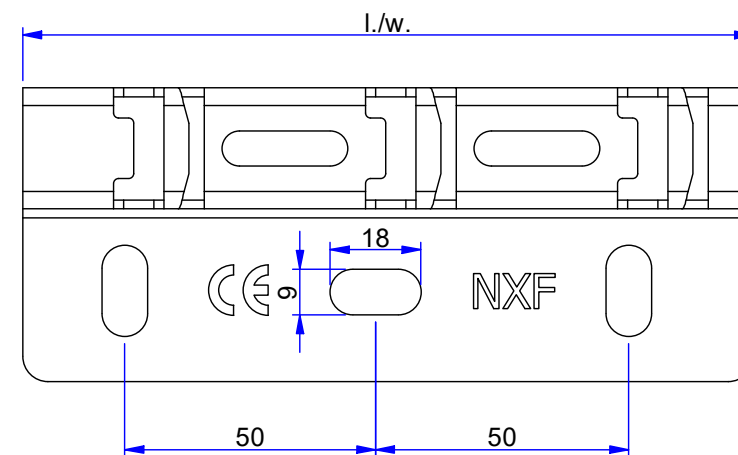
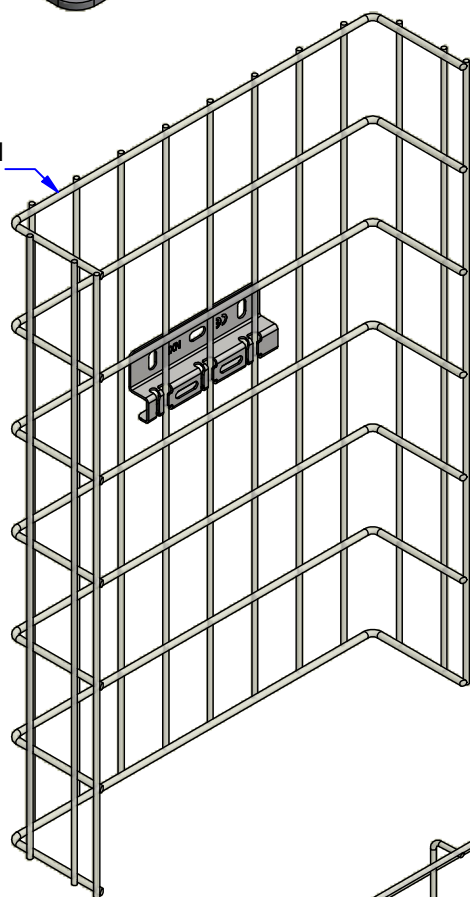
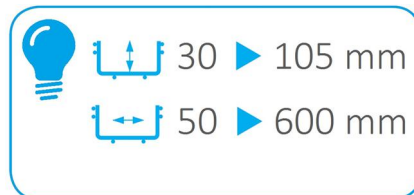


Chemin de câbles fil  
(Mesh tray)



Description	Code	Masse/Weight Kg/p	Ep./Th. mm	H mm	l./w. mm
ZUF 150 U SZ	552147	0,165	2,00	22	145



www.niedaxfrance.fr

**G** : Pre-galvanised according to NF EN 10346 (S220 GD / Z).  
**SZ** : Tôle d'acier galvanisé avant fabrication suivant NF EN 10346 (S220 GD / Z).

ZED FIXATION ZUF 150 U SZ  
 ZUF 150U CLIP-ON BRACKET G



ASSISTANCE TECHNIQUE  
 +33 (0)1 55 95 92 17  
 pole.technique@niedax.fr

FT02884

**NIEDAX**  
 France

